

24 V

OLBIA starr

OLBIA flexibel



OLBIA WALLWASHER – MONTAGE- UND GEBRAUCHSANLEITUNG.

Vielen Dank, dass Sie sich für dieses Produkt aus dem Hause Barthelme entschieden haben!

1. ALLGEMEINE INFORMATIONEN ZUR BESTIMMUNGSGEMÄSSEN VERWENDUNG

Bitte diese Anleitung vor der Montage/Inbetriebnahme der LED-Lichtlinie aufmerksam lesen und aufbewahren! Sollten Sie diese LED-Lichtlinie an Dritte weitergeben, so geben Sie bitte auch diese Anleitung mit.

Bei diesem Produkt handelt es sich um eine LED-Lichtlinie mit Schutzklasse IP67. Bei Überschreitung der IP67 Vorgabe, kann es dazu kommen, dass sich an der Innenseite der Leuchte Kondenswasser an der Abdeckung bildet, welches im Normalbetrieb nach einer gewissen Zeit wieder verdunstet. Dies stellt keinen Produktmangel dar und gibt keinen Anlass für Reklamationen. Es ist darauf zu achten, den IP67 Schutzgrad nicht zu überschreiten.

Die OLBIA Leuchte dient nur zu Beleuchtungszwecken und darf nicht anders, als in dieser Anleitung beschrieben, verändert oder modifiziert werden. Bitte beachten Sie die Anwendungsgebiete und Einsatzmöglichkeiten in **Punkt 4**. Bei Nichtbeachtung dieser Anleitung kann die korrekte Funktion eingeschränkt oder das Produkt beschädigt werden. In diesem Falle übernehmen wir keinerlei Haftung.

2. SICHERHEITSHINWEISE

Die Sicherheitshinweise und auch alle anderen Informationen dieser Anleitung sind unbedingt zu befolgen.



Dieses Symbol wird in dieser Anleitung verwendet, wenn Gefahr durch einen elektrischen Schlag besteht.



Dieses Symbol weist auf allgemeine Gefahren hin bzw. auf wichtige Informationen, die unbedingt zu beachten sind.



Das Pfeil-Symbol wird verwendet, wenn besondere Informationen oder Tipps gegeben werden.



WARNUNG ELEKTRISCHE SPANNUNG!

UNSACHGEMÄSSE UND LAIENHAFT VORGEHENSWEISE BEIM ANSCHLIESSEN DER LED-LICHTLINIE IST LEBENSGEFÄHRLICH.

- » Die Installation der LED-Lichtlinie darf nur durch eine qualifizierte Elektrofachkraft erfolgen. Anschlüsse spannungsfrei schalten und gegen Wiedereinschalten sichern!
- » Vergewissern Sie sich, dass sich keine elektrischen Leitungen hinter geplanten Bohrstellen befinden.
- » Die gesamte LED-Lichtlinie darf nicht umgebaut, zerlegt oder verändert werden.
- » Wenn die LED-Lichtlinie beschädigt ist oder nicht richtig arbeitet, so darf sie nicht mehr betrieben werden, schalten Sie die Netzspannung ab. Lassen Sie die LED-Lichtlinie anschließend von einem Fachmann prüfen.



GEFAHR VERLETZUNGSGEFAHR, GEFAHR VOR ERBLINDEN

DIE LED-LICHTLINIE STRAHLT SEHR HELL. DER BLICK IN DIE LICHTQUELLE KANN DIE AUGEN SCHÄDIGEN.

- » Blicken Sie niemals direkt oder mit optischen Instrumenten in das Licht der LED-Lichtlinie.



Beachten Sie in gewerblichen Einrichtungen die Unfallverhütungsvorschriften des Verbandes der gewerblichen Berufsgenossenschaften für elektrische Anlagen und Betriebsmittel.

- » Der Betrieb der LED-Lichtlinie ist nur an einem geeigneten Steuergerät/Netzteil zulässig.
- » Beachten Sie für die zulässige Spannung das Kapitel „5. Technische Daten“.

HAFTUNGSAUSSCHLUSS

Bei Schäden am Produkt, die durch Nichtbeachten dieser Anleitung verursacht werden, erlischt der Garantiespruch und die Gewährleistung. Wir haften nicht für Folgeschäden, die sich daraus ergeben.

Gleiches gilt bei Sach- und Personenschäden, die durch unsachgemäße Handhabung oder Nichtbeachten der Sicherheitshinweise verursacht werden.

3. LIEFERUNG / LIEFERUMFANG

Bitte überprüfen Sie nach Erhalt die Unversehrtheit der Ware. Der Lieferumfang umfasst eine Rolle FLEXLUC inklusive Anschlusskabel auf einer Spule.

4. ANWENDUNGSGEBIETE

Beispiele für Einsatzmöglichkeiten der Olbia-Leuchte

- Akzentbeleuchtungen
- Flächenbeleuchtung (Wallwasher)
- Architekturbeleuchtungen
- Barbeleuchtungen uvm.
- Wegeakzentbeleuchtung

5. TECHNISCHE DATEN [AUSZUG]

24 V DC		
FLEXIBEL	STARR	
Outdoor IP67		Schutzklasse
36 W/m		Leistung
2200 K 2700 K 3.000 K 4.000 K RGBW (3.000K)		Farbtemperaturen
666 mm x 39 mm x 29 mm 1000 mm x 39 mm x 29 mm	668 mm x 39 mm x 29 mm 1002 mm x 39 mm x 29 mm	Abmessung (BxH)
2200 K 2700 K 3000 K 4000 K	Stecker und Buchse Braun (BN) 24 V+	Anschlussfarben
RGBW	Stecker und Buchse Braun (BN) – rot Stecker und Buchse Schwarz (BK) – grün Stecker und Buchse Blau (BU) – Blau Stecker und Buchse Grau (GY) – Weiß Stecker und Buchse Gelb (YE) – 24 V+	
-25° C – 55° C		Betriebstemperatur

Detaillierte technische Informationen erhalten Sie im entsprechenden Datenblatt auf www.barthelme.de

6. MONTAGE UND INBETRIEBNAHME

6.1 MONTAGE- UND VERARBEITUNGSHINWEISE



Trennen Sie die Netzspannung und Versorgungsspannung des Netzteils vor der Montage und dem Anschließen!

Der elektrische Anschluss darf nur durch eine Elektrofachkraft durchgeführt werden, die mit den geltenden Richtlinien vertraut ist!

Schalten Sie dazu den/die zugehörigen Sicherungsautomaten ab bzw. drehen Sie die Sicherung/en heraus. Schalten Sie zusätzlich den zugehörigen FI-Schutzschalter ab, so dass die Netzzuleitung von der Netzspannung getrennt ist. Sichern Sie den FI-Schutzschalter vor versehentlichem Wiedereinschalten mit einem Schloss oder bringen Sie ein Warnschild an.

Überprüfen Sie anschließend die Leitung zu LED-Lichtlinie/Netzteil auf Spannungsfreiheit, verwenden Sie dazu ein geeignetes Messgerät (z.B. Digitalmultimeter).



Zum Betrieb wird ein entsprechend der Leistung der LED-Lichtlinie dimensioniertes Netzteil und Steuergerät (erweiterte Funktionen) benötigt.

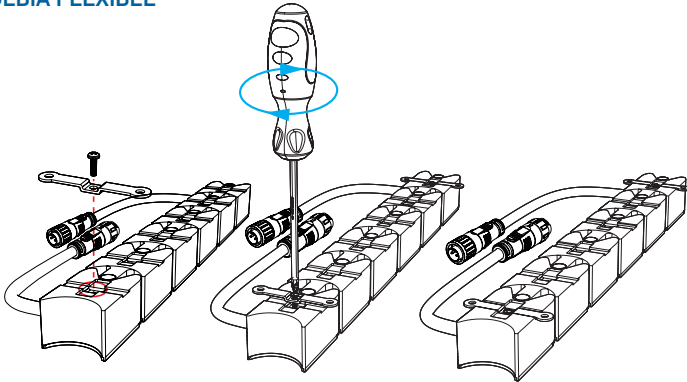


Das Produkt ist für die Montage auf dem Boden, an der Wand oder an der Decke im In- und Out- doorbereich geeignet. Zu beachten ist, dass das Produkt auf einem sauberen, stabilen, ebenen und kippfesten Untergrund montiert wird.

ABBILDUNG 1: BEI DER MONTAGE ZU BEACHTEN

Schrauben Sie die Montagehalter in eines der Gewinde.

OLBIA FLEXIBEL



OLBIA STARR

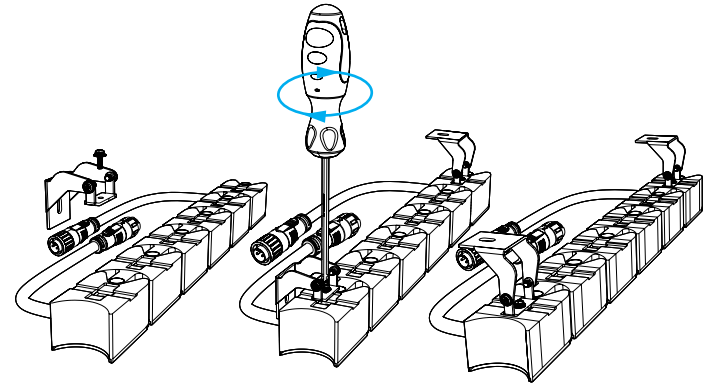
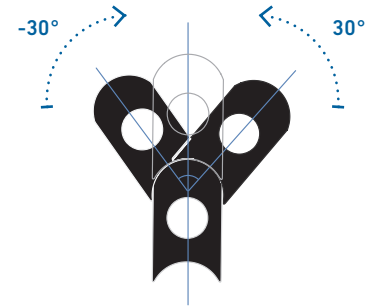


ABBILDUNG 2: BIEGERADIUS OLBIA (FLEXIBEL)



6.2 ANSCHLUSS / INBETRIEBNAHME

- Nachdem die Olbia Lichtlinie mechanisch montiert wurde, kann sie verdrahtet und in Betrieb genommen werden.
- Der elektrische Anschluss darf nur durch eine Elektrofachkraft durchgeführt werden, die mit den geltenden Richtlinien vertraut ist!
- Zum Betrieb der Olbia Lichtlinie wird ein entsprechend der Leistung der Lichtlinie dimensioniertes Netzteil und ggf. ein Steuergerät benötigt. Als Steuergeräte empfehlen wir z.B die CHROMOFLEX Casambi.
- Die Olbia Lichtlinie ist für den Betrieb an 24 V DC konzipiert. Bei Nichtbeachtung bzw. Betrieb mit abweichender Spannung kann dies zum Defekt der Lichtlinie führen! In diesem Falle übernehmen wir keinerlei Haftung.
- Die beiden Ausgangsklemmen des Netztesles werden mit den Eingangsklemmen des Steuergerätes verbunden (bei nicht gewünschter Dimmfunktion direkt an das Anschlusskabel der Lichtlinie anschließen).
- Nun wird das Anschlusskabel (in Lieferung enthalten) der OLBIA Leuchte an die entsprechend gekennzeichneten ausgangsseitigen Klemmen des Steuergerätes angeschlossen (siehe hierzu Anleitung des Steuergerätes).
- Für den ordnungsgemäßen Abschluss der Leuchte sowie zur Gewährleistung der Schutzart IP67 ist an der freiliegenden Leitung eine geeignete Abschlusskappe zu montieren. Entsprechendes Zubehör finden Sie im Abschnitt „Zubehör“ dieser Anleitung.

• Nachdem das Netzteil an 230 V AC angeschlossen wurde, ist das Produkt betriebsbereit.

• Beim Anschluss mehrerer OLBIA Lichtlinien an einem Netzteil/Steuergerät ist darauf zu achten, dass sowohl Netzteil als auch Controller ausreichend Leistung zur Verfügung stellen können!

• Die Polung ist zu beachten! Bei falscher Polung erfolgt keine Lichtemission bzw. kann das LED-Modul Schaden nehmen!

• Das Produkt darf nur betrieben werden, wenn es einwandfrei funktioniert. Im Fehlerfall muss das Produkt sofort ausgeschaltet werden und darf erst wieder nach Überprüfung durch eine Elektrofachkraft betrieben werden.

Ein Fehlverhalten ist gegeben, wenn:

- » sichtbare Beschädigungen am Produkt auftreten
- » das Produkt nicht einwandfrei funktioniert oder flackert
- » eine Überhitzung zu erkennen ist bzw. die Lichtlinie oder die Betriebsgeräte verbrannt riechen.

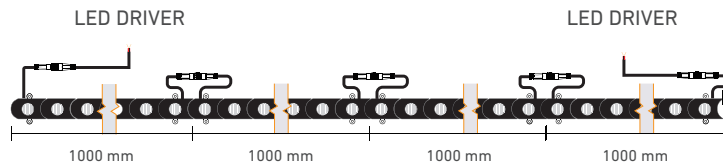
• Mechanische Belastungen der LED-Lichtlinie sind zu vermeiden!

• Auf die Dimensionierung der Stromversorgung ist zu achten!

• Dimmen ist nur mittels PWM-Verfahren bis 2000 Hz möglich. Dabei sind nur die RGBW Varianten dimmbar, nicht die monochromen Leuchten.

• Die LED-Lichtlinie darf nicht auf bzw. in der Nähe von heißen Gegenständen/Oberflächen montiert werden.

ABBILDUNG 3: ANSCHLUSSSCHEMA [1-KANAL UND RGBW]



Produkt Mono (1-Kanal) und RGBW 4 Kanal	Maximale Anzahl der Leuchten pro Einspeisung
Leuchtenlänge 1.000mm	4
Leuchtenlänge 666mm	6

7. REINIGUNG

Die Reinigung der LED-Lichtlinie ist mit einem weichen, feuchten Tuch durchzuführen. Im Falle gröberer Verschmutzungen kann auch ein handelsübliches Reinigungsmittel ohne scheuernde Elemente verwendet werden.

8. ZUBEHÖR

- 609001001 **Montagehalterung** für flexible Olbia-Leuchten
- 609001004 **Montagehalterung** für starre Olbia-Leuchten, V2A-Edelstahl
- 609001002 **Schwenkbarer Halter** für flexible und starre Olbia-Leuchten, V2A-Edelstahl
- 609001003 **Blendschutz** für flexible Olbia-Leuchten, V2A-Edelstahl
- 609001005 **Blendschutz** für starre Olbia-Leuchten, V2A-Edelstahl
- 609001014 **Abschlusskappe**, 2-polig für 1-Kanal (Mono) Olbia-Leuchten
- 609001015 **Abschlusskappe**, 5-polig für 4-Kanal (RGBW) Olbia-Leuchten
- 609001010 **Push-Pull Anschlussstecker**, 2-polig für 1-Kanal (Mono) Olbia-Leuchten, 15 cm lang
- 609001011 **Push-Pull Anschlussbuchse**, 2-polig für 1-Kanal (Mono) Olbia-Leuchten, 15 cm lang
- 609001012 **Push-Pull Anschlussstecker**, 5-polig für 4-Kanal (RGBW) Olbia-Leuchten, 15 cm lang
- 609001013 **Push-Pull Anschlussbuchse**, 5-polig für 4-Kanal (RGBW) Olbia-Leuchten, 15 cm lang

9. ENTSORGUNG

Wenn das Gebrauchsende der LED-Lichtlinie erreicht ist, trennen Sie die LED-Lichtlinie bitte vom Netz und entsorgen es nach den in Ihrem Land geltenden Umweltvorschriften. Elektro- und Elektronikabfälle dürfen nicht mit dem normalen Hausmüll entsorgt werden! Bei Fragen zur Entsorgung setzen Sie sich bitte mit Ihrer kommunalen Entsorgungsstelle in Verbindung.

* Änderungen vorbehalten



Barthelme
LED Solutions

STAND 04|2026

© JOSEF BARTHELME GMBH & CO. KG

Oedenberger Straße 149 | 90491 Nürnberg | Germany
T +49 911 42476 0 F +49 911 42476 66 E info@barthelme.de

BARTHELME.DE

VI. AUßEREN



If the LED light line can no longer be used, disconnect it from the power supply and dispose of it according to the environmental regulations of your country. Electronic and electrical waste may not be disposed of in the household rubbish. If you have any questions regarding the disposal, please contact your local waste management company.

* Subject to change.

Barthelme
LED Solutions

VERSION 04|2026

© JOSEF BARTHELME GMBH & CO. KG

Oedenberger Straße 149 | 90491 Nürnberg | Germany
T +49 911 42476 0 F +49 911 42476 66 E info@barthelme.de

BARTHELME.DE

VI. AUßEREN

9. DISPOSAL

24 V

OLBIA rigid

OLBIA flexible



OLBIA WALLWASHER – INSTALLATION AND USER MANUAL.

Thank you for choosing this Barthelme product!

1. GENERAL INFORMATION FOR INTENDED USE

Please read these instructions carefully before installing or commissioning the LED luminaire and keep them for future reference! If you pass this LED luminaire on to a third party, please also provide them with these instructions.

This product is an LED luminaire with an IP67 protection rating. If the IP67 specification is exceeded, condensation may form on the inside of the light fixture's cover; this will evaporate again after a certain period of time during normal operation. This does not constitute a product defect and does not justify a complaint. Care must be taken not to exceed the IP67 protection rating.

The OLBIA light is intended solely for lighting purposes and must not be altered or modified in any way other than as described in this manual. Please note the areas of application and possible uses in **Section 4**. Failure to follow these instructions may impair proper function or damage the product. In such cases, we assume no liability.

2. SAFETY ADVICE

The safety advice and all other information in these instructions must be followed.



This symbol is used in the instructions when danger from electric shock exists.



This symbol indicates general risks or important information which must be adhered to.



The arrow symbol is used when special information or tips are given.



WARNING ELECTRICAL VOLTAGE!

IMPROPER AND UNPROFESSIONAL PROCEDURE DURING CONNECTION OF THE LED LIGHT LINE IS LIFE-THREATENING.

- » The installation of the LED light line may only be performed by a certified electrician. All connections must be disconnected and secured against being inadvertently switched back on!
- » Ensure that no electrical lines are behind planned drilling areas.
- » The LED light line may not be disassembled, modified or changed in any way.
- » When the LED light line is damaged or not functioning correctly then it should not continue to be operated and must be removed from the power supply. Have the light line inspected by a qualified technician.



DANGER RISK OF INJURY, RISK OF BLINDING

THE LED LIGHT LINE LUMINATES VERY BRIGHTLY. LOOKING INTO THE LIGHT SOURCE CAN DAMAGE THE EYES.

- » Never look directly or with optical instruments into the light of the LED light line.



In commercial institutions it is necessary to observe the accident prevention regulations of the trade association for electrical systems and equipment.

- » The operation of the LED light line is only permitted with a suitable controller/power supply.
- » Observe the permitted voltage in der chapter „5. Technical Data“.

EXCLUSION OF LIABILITY

Damage to the product, which is caused by non-observance of these instructions, voids any warranty claims and guarantees. Barthelme will not be liable for any consequential damages which may occur.

The same is valid for any material damages or personal harm which may occur as a result of improper handling and non-observance of the safety precautions.

3. DELIVERY / SCOPE OF DELIVERY

After receipt of the goods please check whether the delivery is complete and whether the items are intact. The delivery consists of one Olbia luminaire including connection cable.

4. APPLICATIONS

Examples of applications for the Olbia luminaire

- accent lighting
- surface lighting (wallwashers)
- architectural lighting
- bar lighting, and much more
- path accent lighting

5. TECHNICAL DATA [EXTRACT]

24 V DC		
FLEXIBLE	RIGID	
Outdoor IP67		protection class
36 W/m		power
2200 K 2700 K 3.000 K 4.000 K RGBW (3.000K)		colour temperature
666 mm x 39 mm x 29 mm 1000 mm x 39 mm x 29 mm	668 mm x 39 mm x 29 mm 1002 mm x 39 mm x 29 mm	dimension (w x h)
2200 K 2700 K 3000 K 4000 K	Plug and socket brown (BN) 24 V+	wire colour
RGBW	Plug and socket brown (BN) – red Plug and socket black (BK) – green Plug and socket blue (BU) – blue Plug and socket grey (GY) – white Plug and socket yellow (YE) – 24 V+	
-25° C – 55° C		operating temperature

Detailed technical information can be found in the corresponding data sheet at www.barthelme.de

6. INSTALLATION AND COMMISSIONING

6.1 ASSEMBLY AND PROCESSING INSTRUCTIONS



Separate the mains voltage and power supply voltage of the power supply unit before installation and connection! The electrical connection may only be conducted by a trained electrician who has knowledge of the applicable regulations!

Switch off the automated circuit breakers and unscrew the fuse. Also switch off the ground fault circuit interrupter so that the mains supply line is separated from the mains voltage. Secure the ground fault circuit interrupter so that it can't inadvertently be switched on - either with a lock or with a warning sign.

Then test the cable to the LED light line/power supply to ensure that it is free of voltage using a suitable measuring device (e.g., digital multimeter).



A power supply unit and control unit (extended functions) dimensioned according to the power of the LED light line are required for operation.

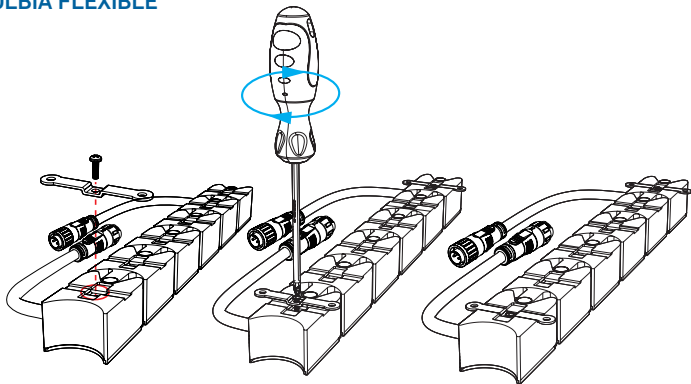


This product is suitable for installation on the ground, on a wall, or on the ceiling, both indoors and outdoors. Please ensure that the product is installed on a clean, stable, level, and secure surface.

ILLUSTRATION 1: NOTES ON INSTALLATION

Screw the mounting brackets into one of the threads.

OLBIA FLEXIBLE



OLBIA RIGID

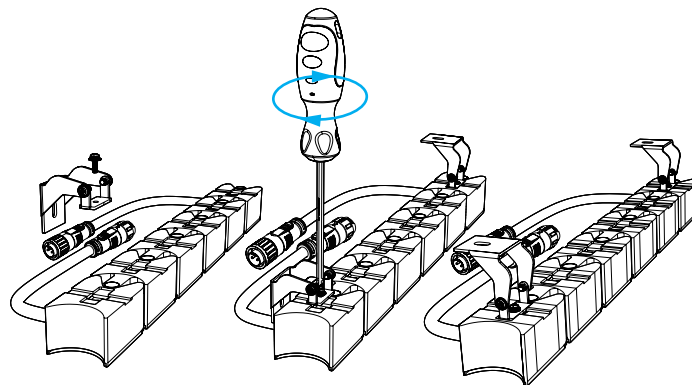
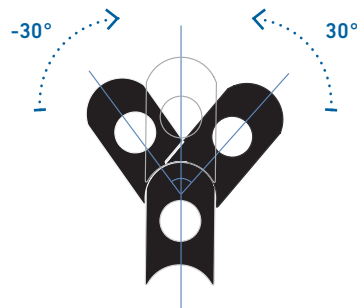


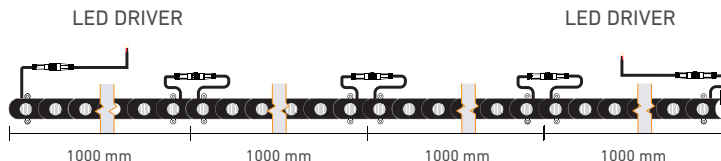
ILLUSTRATION 2: BENDING RADIUS OLBIA (FLEXIBLE)



6.2 CONNECTION / COMMISSIONING

- Once the Olbia luminaire has been mechanically installed, it can be wired and put into operation.
- Electrical connections must only be performed by a qualified electrician who is familiar with the applicable guidelines!
- To operate the Olbia luminaire, a power supply unit rated for the light strip's power consumption and, if necessary, a control unit are required. We recommend the CHROMOFLEX Casambi, for example, as a control unit.
- The Olbia luminaire is designed for operation at 24 V DC. Failure to comply with this specification or operation at a different voltage may result in damage to the light strip! In this case, we assume no liability.**
- Connect the two output terminals of the power supply unit to the input terminals of the control unit (if dimming is not desired, connect directly to the light strip's connection cable).
- Now connect the connection cable (included in delivery) of the OLBlA luminaire to the correspondingly labeled output terminals of the control unit (see the control unit's instructions for details).
- To properly terminate the luminaire and ensure IP67 protection, a suitable end cap must be installed on the exposed wire. You can find the appropriate accessories in the "Accessories" section of these instructions.**
- Once the power supply has been connected to 230 V AC, the product is ready for operation.
- When connecting multiple OLBlA luminaires to a power supply unit or controller, ensure that both the power supply unit and the controller can provide sufficient power!
- Pay attention to the polarity! Incorrect polarity will result in no light emission or may damage the LED module!
- The product may only be operated if it is functioning properly. In the event of a malfunction, the product must be switched off immediately and may only be operated again after inspection by a qualified electrician.**
 - A malfunction is present if:
 - » visible damage to the product occurs
 - » the product does not function properly or flickers
 - » overheating is detected or the light strip or control units emit a burnt odor.
- Avoid subjecting the LED light strip to mechanical stress!
- Ensure the power supply is properly dimensioned!
- Dimming is only possible using the PWM method up to 2000 Hz. Only the RGBW variants are dimmable; the monochrome variants are not dimmable.
- The LED light strip must not be mounted on or near hot objects/surfaces.

ILLUSTRATION 3: WIRING DIAGRAM [1-CHANNEL AND RGBW]



Product: Mono (1-channel) and RGBW (4-channel)	Maximum number of luminaires per power supply
Luminaire length 1,000 mm	4
Luminaire length 666 mm	6

7. CLEANING

Clean the LED light line with a soft, slightly damp cloth. To remove more severe stains use a standard cleansing material **without** abrasive elements

8. ACCESSORIES

- 609001001 **mounting bracket** for flexible Olbia luminaires
- 609001004 **mounting bracket** for rigid Olbia luminaires, 304 stainless steel
- 609001002 **swivel bracket**, for flexible and rigid Olbia luminaires, 304 stainless steel
- 609001003 **glare shield** for flexible Olbia luminaires, 304 stainless steel
- 609001005 **glare shield** for rigid Olbia luminaires, 304 stainless steel
- 609001014 **closing end cap**, 2-pole for 1 channel (mono) Olbia luminaires
- 609001015 **closing end cap**, 5-pole for 4 channel (RGBW) Olbia luminaires
- 609001010 **push-pull connector socket (female)**, 2-pole for 1 channel (mono) Olbia luminaires, 15 cm long
- 609001011 **push-pull connector plug (male)**, 2-pole for 1 channel (mono) Olbia luminaires, 15 cm long
- 609001012 **push-pull connector socket (female)**, 5-pole for 4 channel (RGBW) Olbia luminaires, 15 cm long
- 609001013 **push-pull connector plug (male)**, 5-pole for 4 channel (RGBW) Olbia luminaires, 15 cm long