

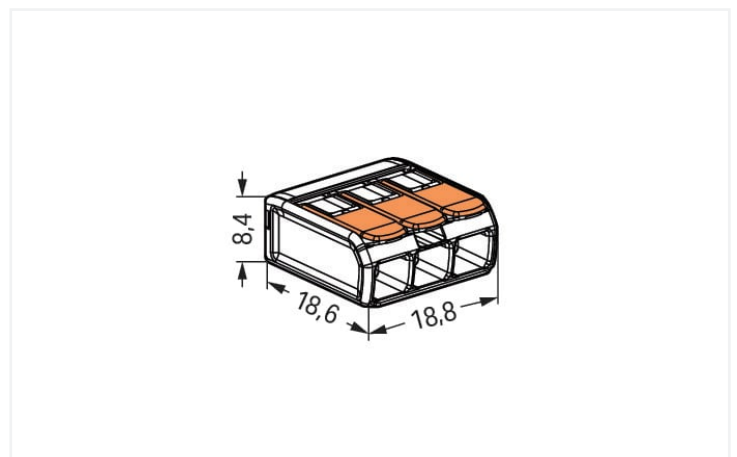
Datenblatt | Artikelnummer: 221-413

Verbindungsklemme mit Hebeln; für alle Leiterarten; max. 4 mm²; 3 Leiter; mit Hebeln; Gehäusefarbe transparent; Umgebungstemperatur max. 85 °C (T85); 4,00 mm²; transparent

<https://www.wago.com/221-413>



Farbe: transparent



Abmessungen in mm

Ihre Vorteile:

- Einfache Handhabung: Hebel auf, Leiter rein, Hebel zu
- Als 2-, 3- und 5-Leiter-Klemmen erhältlich
- Komfortabler Leiteranschluss von 0,14 bis 4 mm²
- Installation von ein-, fein- und mehrdrähtiger Leiter
- Zeitersparnis für Installateure und Gerätehersteller
- Schnelle Installation von Geräten mit höherem Leistungsbedarf
- Sichere Verlegung langer Leitungen mit größeren Leiterquerschnitten
- Befestigungsadapter für normgerechte Installation
- Individuelle Fixierungen möglich

Hinweise

<p>Sicherheitshandhabungshinweis</p>	<p>Achtung: Handhabungs- und Sicherheitshinweise beachten!</p> <ul style="list-style-type: none"> • Nur von Elektrofachkraft anzuwenden! • Nicht unter Spannung arbeiten! • Nur für bestimmungsgemäßen Gebrauch einsetzen! • Nationale Vorschriften/Normen/Richtlinien beachten! • Technische Daten der Produkte beachten! • Anzahl der zulässigen Potentiale beachten! • Keine beschädigten/verschmutzten Komponenten verwenden! • Leiterarten, -querschnitte und Abisolierlängen beachten! • Leiter bis zum Anschlag einführen! • Originalzubehör verwenden! <p>Nur mit Handhabungshinweisen weitergeben!</p>
<p>Sicherheitshinweis</p>	<p>in geerdeten Netzen</p>

Elektrische Daten

Bemessungsdaten gemäß EN 60664				Approbationsdaten gemäß UL 486C			
Überspannungskategorie	III	III	II	Use Group	B	C	D
Verschmutzungsgrad	3	2	2	Bemessungsspannung	-	600 V	-
Bemessungsspannung	-	-	450 V	Bemessungsstrom	-	20 A	-
Bemessungsstoßspannung	-	-	4 kV				
Bemessungsstrom	-	-	32 A				

Anschlussdaten

<p>Klemmstellen: 3</p> <p>Gesamte Anzahl der Potentiale: 1</p>	<p>Anschluss 1</p> <p>Anschlusstechnik: CAGE CLAMP®</p> <p>Betätigungsart: Hebel</p> <p>Anschließbare Leiterwerkstoffe: Kupfer</p> <p>Nennquerschnitt: 4 mm² / 12 AWG</p> <p>Eindrähtiger Leiter: 0,2 ... 4 mm² / 24 ... 12 AWG</p> <p>Mehrdrähtiger Leiter: 0,2 ... 4 mm² / 24 ... 12 AWG</p> <p>Feindrähtiger Leiter: 0,14 ... 4 mm² / 24 ... 12 AWG</p> <p>Abisolierlänge: 11 mm / 0.43 inch</p> <p>Verdrahtungsrichtung: Seitliche Verdrahtung</p>
--	---

Geometrische Daten

Breite	18,8 mm / 0.74 inch
Höhe	8,4 mm / 0.331 inch
Tiefe	18,8 mm / 0.732 inch

Werkstoffdaten

Hinweis Werkstoffdaten	Informationen zu Materialangaben finden sie hier
Farbe	transparent
Isolierwerkstoff Hauptgehäuse	Polycarbonat (PC)
Brennbarkeitsklasse gemäß UL 94	V2
Brandlast	0,064 MJ
Farbe des Betätigungselements	orange
Gewicht	2,5 g

Umgebungsbedingungen

Umgebungstemperatur (Betrieb)	+85 °C
Dauergebrauchstemperatur	105 °C
T-Kennzeichnung gemäß EN 60998	T85

Environmental Product Compliance

RoHS Compliance Status	Compliant, No Exemption
------------------------	-------------------------

Zulassungen / Zertifikate

Allgemeine Zulassungen **Konformitäts- und Herstellererklärungen**



Zulassung	Norm	Zertifikatsname
CCA DEKRA Certification B.V.	EN 60998	NTR NL-7990
cULus_Listed_667F Underwriters Laboratories Inc.	UL 486C	E69654
ENEC 05 DEKRA Certification B.V.	EN 60669, EN 60998	71-127529
UL_Listed_64KA UL International Germany GmbH	UL 467	E201573

Zulassung	Norm	Zertifikatsname
EU-Declaration of Conformity WAGO GmbH & Co. KG	-	-
UK-Declaration of Conformity WAGO GmbH & Co. KG	-	-

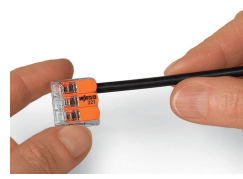
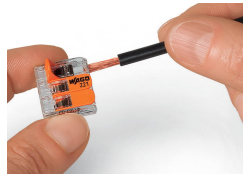
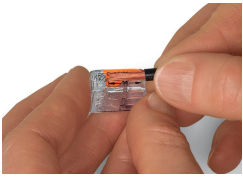
Zulassungen für Schifffahrt



Zulassung	Norm	Zertifikatsname
ABS American Bureau of Shipping	-	18-HG1755093-PDA
DNV GL Det Norske Veritas, Germanischer Lloyd	EN 60998	TAE000015T
LR Lloyds Register	EN 60998	LR22207029TA

Handhabungshinweise

Leiter anschließen



Leiter 11 mm abisolieren.

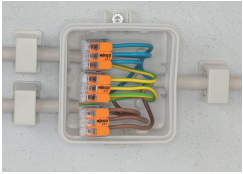
Mit einem orangefarbenen Betätigungshebel die Klemmstelle so weit öffnen, bis der Hebel senkrecht steht.

Nun kann der Leiter eingeführt und danach der Hebel in die Ruhelage, bündig mit dem Klemmgehäuse, umgelegt werden.

Kompakte Verbindungsklemmen
Sie klemmen feindrähtige Leiter 0,14 ... 4 mm², ein- oder mehrdrähtig 0,2 ... 4 mm² – und das ohne Werkzeug!

Die Sicherheit:
Aufgrund der versenkten Betätigungshebel ist eine zufällige Fehlbetätigung beim Einlegen in enge Einbaueverhältnisse ausgeschlossen.
Die zusätzliche Anwendungssicherheit für alle Leiterarten (ein-, mehr- und feindrähtig) wird durch Approbationen (ENEC, UL) bestätigt.

Anwendung



Verdrahtung feindrähtiger Leiter in Installationsdosen

Individueller Aufbau von Niedervolt-Beleuchtungssystemen

Leuchtenverteilung in Deckenbaldachin

Anschluss von Pendelleuchten in abgehängten Decken